



WILDE

BANCO BAR

20Kg



0.43m³



MATERIAIS / ACABAMENTOS

ESTOFO: Pele

ESTRUTURA: Aço Inox Escovado

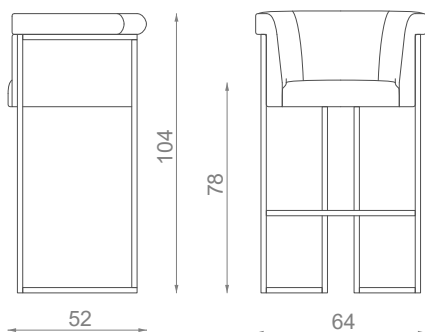
DIMENSÕES

C: 64cm

L: 52cm

A: 104cm

AA: 78cm



CARACTERÍSTICAS DO PRODUTO

Estrutura em metal.

Espuma 100% PU com especificações de fogo padrão BS.

Estofado com precintas elásticas.

Acabamento FR disponível mediante solicitação.

Feito à mão em Paços de Ferreira.

OPÇÕES DO PRODUTO

ESTOFO

Disponível em todos os Tecidos Signature ou no Tecido do Cliente.

METAL

Latão, Níquel, Aço Inox ou Cobre, em polido ou escovado.

Ou, Lacado em todas as cores ao RAL, em mate ou brilhante.

ACABAMENTOS DISPONÍVEIS A PEDIDO

Estrutura: folha d'Ouro, Prata ou Cobre.

REQUISITOS DE MATERIAL PARA CLIENTE

TECIDO

2.50m

standard com 1.40m