



## BELLINI

### CHAISE LONGUE

35Kg



1.16m<sup>3</sup>

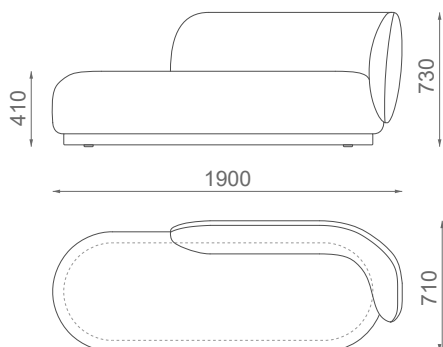


#### MATERIAIS / ACABAMENTOS

ESTOFO: Tecido  
BASE: Tecido

#### DIMENSÕES

C: 190cm  
L: 71cm  
A: 73cm  
AA: 41cm



#### CARACTERÍSTICAS DO PRODUTO

Estrutura em madeira maciça.  
Espuma 100% PU com especificações de fogo padrão BS.  
Estofado com precintas elásticas.  
Acabamento FR disponível mediante solicitação.  
Feito à mão em Paços de Ferreira.

#### OPÇÕES DO PRODUTO

**ESTOFO**  
Disponível em todos os Tecidos Signature ou no Tecido do Cliente.

**ACABAMENTOS BASE**  
Estofado, Faia, Freixo, Austrália, Carvalho, Ébano, Nogueira, Wenguê ou Lacado em todas as cores ao RAL, em mate ou brilhante.

**BASE METAL**  
Latão, Níquel, Aço Inox ou Cobre, em polido ou escovado.

**ACABAMENTOS DISPONÍVEIS A PEDIDO**  
Base: folha d'Ouro, Prata ou Cobre.

#### REQUISITOS DE MATERIAL PARA CLIENTE

**TECIDO**  
7.50m  
standard com 1.40m