



PESSOA

BANCO BAR

20Kg



0.26m³



MATERIAIS / ACABAMENTOS

ESTOFO: Tecido

PERNAS: Wenguê Escuro

PORMENOR METAL: Aço Inox Escovado

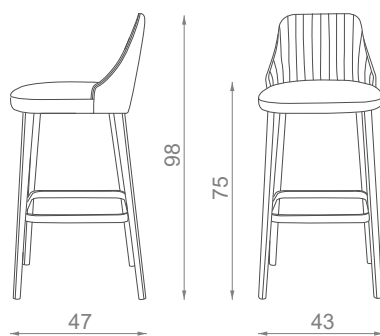
DIMENSÕES

C: 43cm

L: 47cm

A: 98cm

AA: 75cm



CARACTERÍSTICAS DO PRODUTO

Estrutura em madeira maciça.

Espuma 100% PU com especificações de fogo padrão BS.

Estofado com precintas elásticas.

Acabamento FR disponível mediante solicitação.

Feito à mão em Paços de Ferreira.

OPÇÕES DO PRODUTO

ESTOFO

Disponível em todos os Tecidos Signature ou no Tecido do Cliente.

ACABAMENTOS PERNAS

Estofado, Faia, Freixo, Austrália, Carvalho, Ébano, Nogueira, Wenguê ou Lacado em todas as cores ao RAL, em mate ou brilhante.

METAL

Latão, Níquel, Aço Inox ou Cobre, em polido ou escovado.

ACABAMENTOS DISPONÍVEIS A PEDIDO

Pernas: folha d'Ouro, Prata ou Cobre.

REQUISITOS DE MATERIAL PARA CLIENTE

TECIDO

1.50m

standard com 1.40m