



ANNA

CADEIRA

15Kg



0.29m³

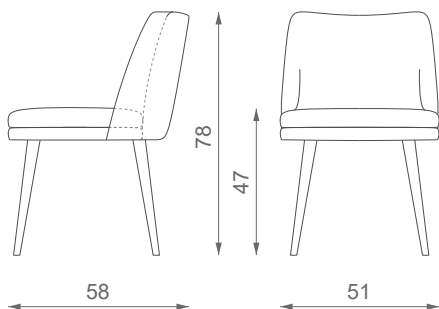


MATERIAIS / ACABAMENTOS

ESTOFO: Tecido & Tecido Texturizado
PERNAS: Carvalho com Velatura Preta

DIMENSÕES

C: 51cm
L: 58cm
A: 78cm
AA: 47cm



CARACTERÍSTICAS DO PRODUTO

Estrutura em madeira maciça.
Espuma 100% PU com especificações de fogo padrão BS.
Estofos com precintas elásticas.
Acabamento FR disponível mediante solicitação.
Feito à mão em Paços de Ferreira.

OPÇÕES DO PRODUTO

ESTOFO
Disponível em todos os Tecidos Signature ou no Tecido do Cliente.

ACABAMENTOS PERNAS
Estofado, Faia, Freixo, Austrália, Carvalho, Ébano, Nogueira, Wenguê ou Lacado em todas as cores ao RAL, em mate ou brilhante.

CAPAS METAL
Latão, Níquel, Aço Inox ou Cobre, em polido ou escovado.

ACABAMENTOS DISPONÍVEIS A PEDIDO
Pernas: folha d'Ouro, Prata ou Cobre.

EMBALAGEM PARA 2 UNIDADES

V: 48m³ Kg: 30Kg

REQUISITOS DE MATERIAL PARA CLIENTE

TECIDO
1.80m
standard com 1.40m