



## DESCARTES

### BANCO BAR

20kg



0.26m<sup>3</sup>



### MATERIAIS / ACABAMENTOS

ESTOFO: Tecido

PERNAS: Wenguê Escuro

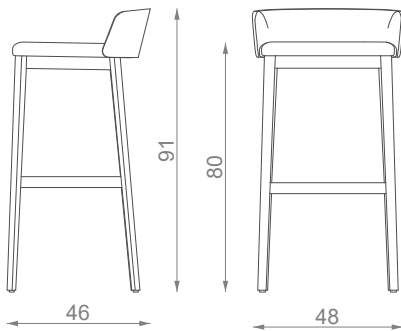
### DIMENSÕES

C: 48cm

L: 46cm

A: 91cm

AA: 80cm



### CARACTERÍSTICAS DO PRODUTO

Estrutura em madeira maciça.

Espuma 100% PU com especificações de fogo padrão BS.

Estofado com precintas elásticas.

Acabamento FR disponível mediante solicitação.

Feito à mão em Paços de Ferreira.

### OPÇÕES DO PRODUTO

#### ESTOFO

Disponível em todos os Tecidos Signature ou no Tecido do Cliente.

#### ACABAMENTOS PERNAS

Estofado, Faia, Freixo, Austrália, Carvalho, Ébano, Nogueira, Wenguê ou Lacado em todas as cores ao RAL, em mate ou brilhante.

#### CAPAS METAL

Latão, Níquel, Aço Inox ou Cobre, em polido ou escovado.

#### ACABAMENTOS DISPONÍVEIS A PEDIDO

Pernas: folha d'Ouro, Prata ou Cobre.

### REQUISITOS DE MATERIAL PARA CLIENTE

#### TECIDO

1.00m

standard com 1.40m