



DA VINCI

CHAISE LONGUE

30Kg



1.50m³

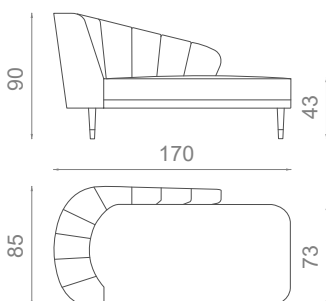


MATERIAIS / ACABAMENTOS

ESTOFO: Veludo
PERNAS: Wenguê Escuro
CAPAS: Latão Escovado

DIMENSÕES

C: 170cm
L: 85cm
A: 90cm
AA: 43cm
LA: 73cm



CARACTERÍSTICAS DO PRODUTO

Estrutura em madeira maciça.
Espuma 100% PU com especificações de fogo padrão BS.
Estofado com precintas elásticas.
Acabamento FR disponível mediante solicitação.
Feito à mão em Paços de Ferreira.

OPÇÕES DO PRODUTO

ESTOFO
Disponível em todos os Tecidos Signature ou no Tecido do Cliente.

ACABAMENTOS PERNAS
Estofado, Faia, Freixo, Austrália, Carvalho, Ébano, Nogueira, Wenguê ou Lacado em todas as cores ao RAL, em mate ou brilhante.

CAPAS METAL
Latão, Níquel, Aço Inox ou Cobre, em polido ou escovado.

ACABAMENTOS DISPONÍVEIS A PEDIDO
Pernas: folha d'Ouro, Prata ou Cobre.

REQUISITOS DE MATERIAL PARA CLIENTE

TECIDO
6.00m
standard com 1.40m